



DC-850

Вытяжная установка

RUS
Инструкция по эксплуатации



JPW Tool Group Hong Kong Limited

98 Granville Road, Tsimshatsui East, Kowloon, Hong Kong, PRC
www.jettools.com

Импортер в РФ: ООО «ИТА Технологии»

105082, Москва, Переведеновский пер., д. 17
www.jettools.ru

Made in PRC / Сделано в КНР

10001052M

2024-12

Декларация о соответствии ЕАС

Изделие: Вытяжная установка

DC-850

Артикул: 10001052M

Торговая марка: JET

Изготовитель:

Компания JPW Tool Group Hong Kong Limited,
98 Гранвиль-роуд, Цимшацуи Ист, Коулун, Гонконг, Китай

Декларация о соответствии требованиям технического регламента Евразийского
экономического союза (технического регламента Таможенного союза)

ТР ТС 004/2011 «О безопасности низковольтного оборудования»

ТР ТС 010/2011 «О безопасности машин и оборудования»

ТР ТС 020/2011 «Электромагнитная совместимость технических средств»

Уважаемый покупатель,

Большое спасибо за доверие, которое Вы оказали нам, купив оборудование марки JET! Данная инструкция была составлена для владельцев и пользователей **вытяжной установки DC-850**, чтобы обеспечить безопасность во время сборки, работы и технического обслуживания. Внимательно прочитайте и уясните для себя информацию данной инструкции и прилагаемых документов. Для максимально продолжительной эксплуатации и высокой производительности вытяжной установки советуем тщательно ознакомиться с инструкцией и строго следовать ее предписаниям.

Содержание

1. Декларация соответствия

2. Техника безопасности

Надлежащее использование
Основные правила безопасности
Прочая опасность

3. Техническое описание

Характеристики
Звуковая эмиссия
Комплект поставки
Описание вытяжной установки

4. Сборка и запуск

Сборка
Подключение
Электроподключение

5. Работа с установкой

6. Техническое обслуживание и проверка

Чистка и Замена фильтра-мешка

7. Устранение неисправностей

8. Защита окружающей среды

9. Поставляемые принадлежности

1. Декларация соответствия

Со всей ответственностью мы заявляем, что данный продукт соответствует всем правилам, указанным на стр. 2. При разработке были учтены стандарты.

2. Техника безопасности

2.1 Надлежащее использование

Вытяжная установка сконструирована только для сбора пыли, полученной при деревообработке. Запрещается ее использование в других целях, в некоторых случаях это допустимо только после консультации с производителем.

Такие материалы, как жидкости, металлическая стружка и опилки, винты, стекло, пластик и камни могут привести к возгоранию и/или поломке при контакте с любой частью вытяжной установки.

Товар не приспособлен к работе в сырой или влажной среде.

Не используйте вытяжную установку в пожароопасных местах.

Надлежащая работа также включает в себя следование предписаниям правил по эксплуатации и обслуживанию, включенных в данную инструкцию.

Вытяжной установкой следует управлять только персоналу, знакомому с ее работой и обслуживанием, а также возможной опасностью.

Должны быть соблюдены требования по минимальному возрасту.

Вытяжная установка должна работать только в полностью исправном состоянии.

Перед подключением вытяжной установки к электропитанию, все защитные механизмы и кожухи должны быть установлены.

В добавок к требованиям по безопасности, содержащимся в данной инструкции, и государственным правилам, следует ознакомиться с общепринятыми техническими правилами, касающимися сбора опилок деревообработки.

При ненадлежащем использовании товара, производитель отказывается от ответственности и передает ее исключительно пользователю.

2.2 Основные правила безопасности

Прочитайте и уясните для себя содержимое инструкции перед началом сборки или работой с вытяжной установкой.

Храните инструкцию поблизости к устройству, в защищенном от грязи и жидкости месте, передайте инструкцию новому владельцу установки.

Запрещается производить какие-либо изменения в вытяжной установке.

Ежедневно проверяйте функционирование и наличие защитных приспособлений перед началом работы с вытяжной установкой. В ином случае запрещается работать с установкой, отключите ее от электропитания.

Всегда отключайте установку от электропитания (выдергивайте вилку из розетки) перед техническим обслуживанием или заменой фильтров.

При смене или чистке фильтров необходимо надевать маску (фильтрующую маску).

Никогда не залазьте внутрь устройства во время его работы или процессе остановки.

Для снижения травмоопасности от движущихся частей, всегда содержите входной штуцер закрытым крышкой, поставляемой в комплекте, если он не подключен к шлангу.

Убедитесь, что шнур электропитания не мешает работе и передвижению людей.

Не работайте на станке под воздействием наркотиков, алкоголя или лекарств. Имейте в виду, что лекарства могут изменить Ваше поведение.

Не допускайте детей и посетителей близко к рабочей зоне.

Никогда не оставляйте работающий без оператора станок. Перед уходом с рабочего места, отключите оборудование.

Не используйте устройство поблизости с воспламеняющейся жидкостью или газом. Ознакомьтесь с методами тушения пожаров и оповещения о пожаре, например, изучите принцип работы и место расположения огнетушителя.

Не используйте вытяжную установку во влажной среде и не оставляйте ее под дождем.

Не используйте установку для фильтрации летучих испарений или дыма.

Древесные опилки пожароопасны и могут представлять угрозу здоровью. Опилки некоторых тропических деревьев или твердой древесины, например, дуба, являются онкогенными веществами.

Подключение и ремонтные работы электросети разрешаются только квалифицированным электрикам.

При повреждении или износе электрошнура его следует немедленно заменить.

2.3 Прочая опасность

Даже при правильном использовании оборудования существует опасность.

Пыль может нанести вред здоровью.

Использование ненадлежащего электропитания или поврежденного шнура может привести к травмам от удара током.

Опасность возгорания при неправильном заземлении.

3. Техническое описание

3.1 Характеристики

Диаметр патрубка для подключения	Ø100 мм
Производительность всасывания	850 м³/ч
Разрежение	1000 Па
Емкость пылесборного мешка	56 л
Габариты (LxWxH)	1100X450X510 мм
Вес	19 кг
Напряжение сети	~230 В, 50 Гц
Номинальная потребляемая мощность	750 Вт
Рабочий ток	2,7 А
Удлинитель (H05VV-F)	3x0.75 мм²
Установка плавких предохранит.	10А
Класс изоляции	I

3.2 Звуковая эмиссия

Уровень звукового давления: (EN ISO 11202) LpA 78 дБ(A)

Приведенные значения относятся к уровню издаваемого шума и не являются необходимым уровнем для безопасной работы.

Так как условия труда различны, данная информация позволяет оператору снизить риски и опасность.

3.3 Комплект поставки

Фильтр-мешок
Сборный мешок (1x)
Ролики (4x)
Инструкция
Перечень запасных частей

3.4 Описание вытяжной установки

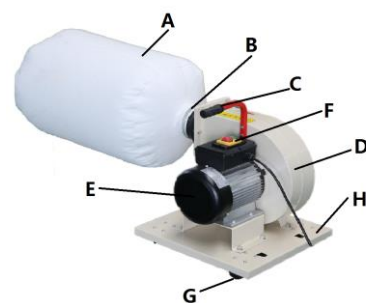
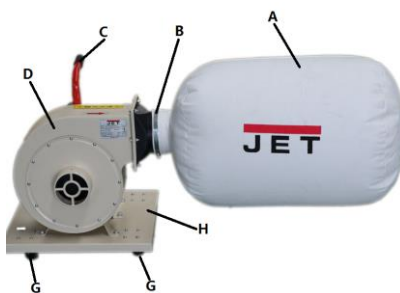


Рис. 1

A....Фильтр-мешок
B....Хомут мешка
C....Ручка
D....Корпус двигателя
E....Двигатель
F....Выключатель
G....Ролики (4)
H....Основание

4. Сборка и запуск

4.1 Сборка

При обнаружении повреждений при распаковке вследствие транспортировки, немедленно сообщите об этом поставщику. Не работайте с устройством!

Избавьтесь от упаковки экологичным способом.

Установка роликов на основании:

Прикрепите четыре ролика к нижней стороне основания при помощи болтов с контршайбами и гайками. (Рис. 2)

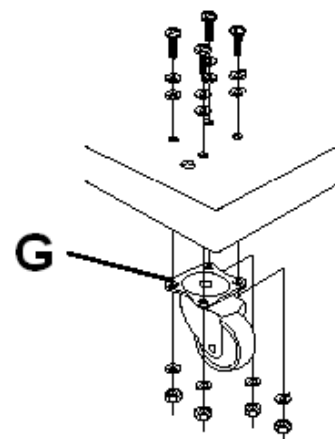


Рис. 2

Установка фильтра-мешка:

Установите фильтр-мешок (A) на корпус.

Установите хомут мешка (B) вокруг мешка и закрепите его.



Рис. 3

Примечание: убедитесь, что мешок надежно закреплен и во время работы не пропустит пыль.

Установка шланга:

Используйте один хомут (Q), чтобы присоединить шланг (I) к входному штуцеру.

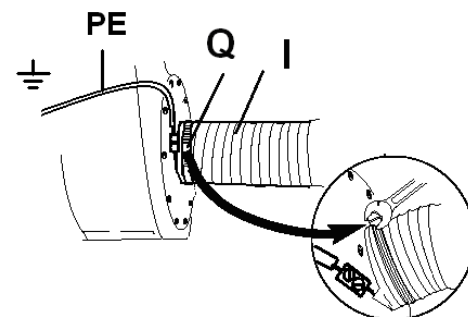


Рис. 4

Вторым хомутом закрепите шланг к станку.

4.2 Подключение

Подсоедините стальной провод шланга к желто-зеленому проводу заземления (РЕ, Рис.4). Это обеспечит защиту от статического электричества.

Все шланги и трубы, присоединенные к вытяжной установке, должны быть заземлены во избежание воспламенения. (Комплект для заземления вытяжных установок, Артикул JW-1053).

4.3 Электроподключение

Электроподключение и любые удлинители должны отвечать требованиям действующих предписаний. Напряжение сети должно соответствовать требованиям на табличке оборудования.

Необходимо подключить плавкие предохранители 10 А.

Используйте сетевой шнур только с маркировкой H07RN-F.

Подключение и ремонт электрических частей разрешается проводить только квалифицированным электрикам.

5. Работа с установкой

Запуск и остановка устройства осуществляется магнитным выключателем (F).

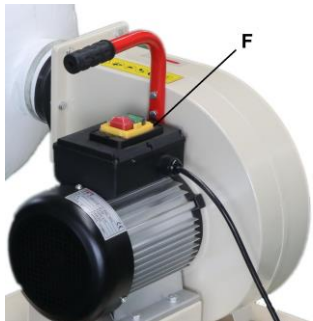


Рис. 5

6. Техническое обслуживание и проверка

Примечание: Техническое обслуживание, чистка и ремонт разрешается осуществлять только при выдернутой вилке из розетки, чтобы предотвратить случайное включение прибора.

Ежедневно проверяйте исправность функционирования вытяжной установки.

Регулярно очищайте установку.

Поврежденные защитные приспособления должны быть немедленно заменены.

Ремонт и техническое обслуживание электросистемы может производить только квалифицированный электрик.

6.1 Чистка и замена фильтра-мешка

Потрясите фильтр-мешок, если он засорился, и перед каждой заменой фильтра-мешка.

Во время чистки фильтра-мешка необходимо одевать маску (с фильтрацией).

Всегда отключайте вытяжную установку от электропитания (выдерните вилку из розетки) перед обслуживанием или сменой фильтра.

7. Устранение неисправностей

Устройство не включается

* Нет электропитания - проверьте сеть и предохранители.

* Поврежден выключатель, двигатель или шнур – обратитесь к электрику.

Слишком слабое всасывание

* Фильтр засорен - почистите фильтр.

8. Защита окружающей среды

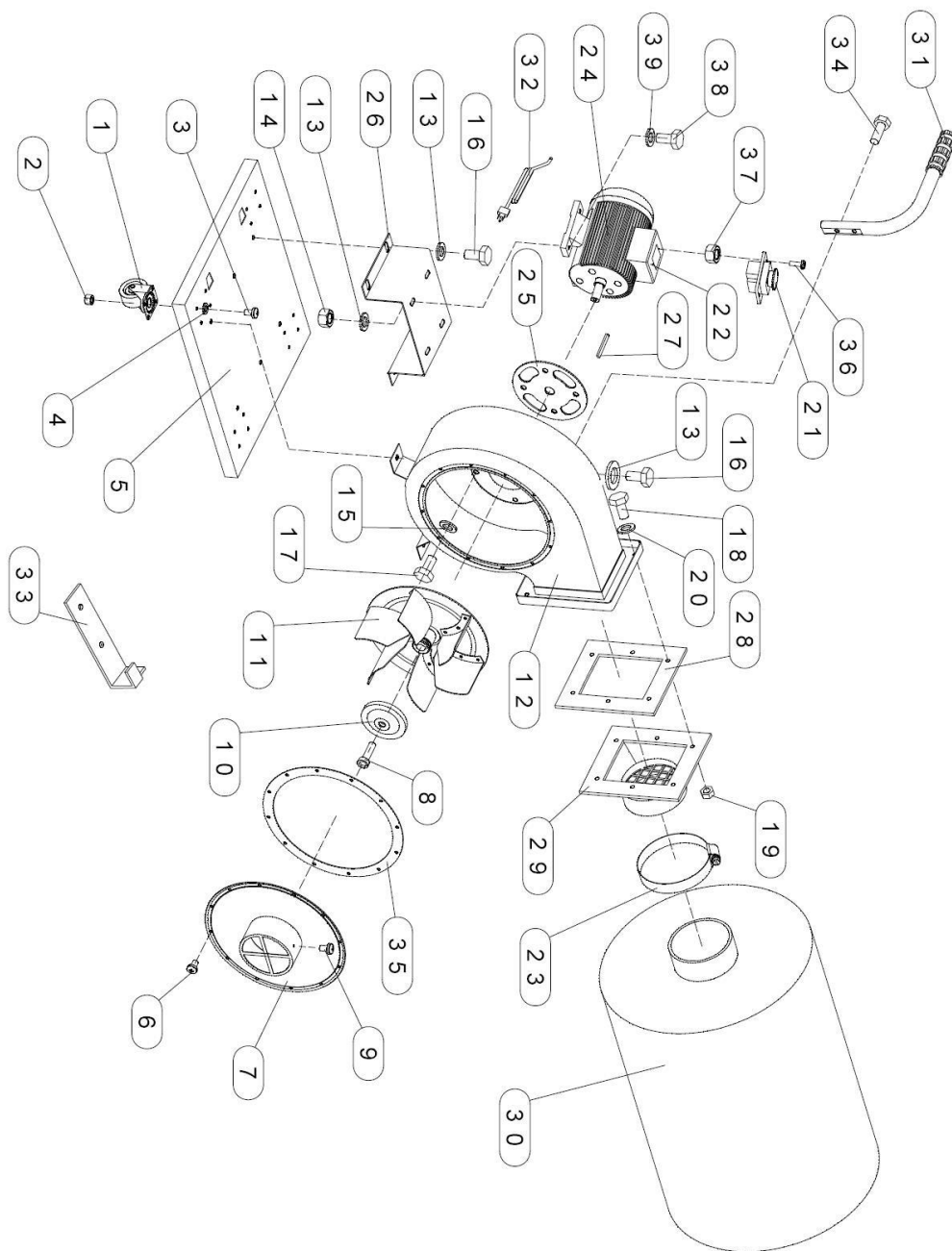
Защитите окружающую среду.

Данное устройство состоит из ценных материалов, которые можно переработать. Пожалуйста, сдайте их в специализированные пункты.

9. Поставляемые принадлежности

Полный ассортимент принадлежностей смотрите на сайте www.jettools.ru или в каталоге.

Детализировка вытяжной установки DC-850
10001052M ~230V, 50Hz



Список деталей вытяжной установки DC-850

№.	Артикул	Описание	Размер	Кол-во
1	DC850-001	Ролик	2"	4
2	DC850-002	Гайка	M5	16
3	DC850-003	Винт	M5x8	16
4	DC850-004	Шайба	5	16
5	DC850-005	Основание		1
6	DC850-006	Винт	M5x8	12
7	DC850-007	Защита входного отверстия		1
8	DC850-008	Винт	M6X20-L	1
9	DC850-009	Винт	M5x8	1
10	DC850-010	Шайба		1
11	DC850-011	Лопастное колесо		1
12	DC850-012	Корпус		1
13	DC850-013	Шайба	8	10
14	DC850-014	Гайка	M8	4
15	DC850-015	Шайба	8	4
16	DC850-016	Болт	M8x10	6
17	DC850-017	Болт	M8x16	4
18	DC850-018	Болт	M6x20	6
19	DC850-019	Гайка	M6	6
20	DC850-020	Шайба	6	6
21	DC850-021	Переключатель		1
22	DC850-022	Блок переключателя		1
23	DC850-023	Хомут		1
24	DC850-024	Двигатель 230В, 750Вт, 50Гц, полностью собран		1
25	DC850-025	Уплотнитель		1
26	DC850-026	Опора двигателя		1
27	DC850-027	Шпонка	A5X25	1
28	DC850-028	Уплотнитель		1
29	DC850-029	Впускная часть		1
30	DC850-030	Мешок		1
31	DC850-031	Рукоятка		1
32	DC850-032	Провод		1
33	DC850-033	Зажим		2
34	DC850-034	Болт	M6x20	2
35	DC850-035	Уплотнитель		1
36	DC850-036	Винт	M4x12	2
37	DC850-037	Гайка	M4	2
38	DC850-038	Болт	M8x20	4
39	DC850-039	Шайба	8	4

Электросхема вытяжной установки DC-850 10001052M..... ~ 230В, 50Гц

	colour of strands	Litzenfarben	Цвета проводов
BU	blue	blau	голубой
BN	brown	braun	коричневый
GNYE	green-yellow	grün-gelb	желто-зеленый

	meaning of symbol	Bedeutung der Zeichen	Обозначение символа
M	motor	Motor	Двигатель
S	switch	Schalter	переключатель
C	condenser	Kondensator	конденсатор
OL	Overload cut-off	Überlastschuttschalter	Реле защиты от перегрузки

