



DC-1200M
DC-1200T
DC-1200CK-M
DC-1200CK-T

Вытяжные установки

RUS ✓
Инструкция по эксплуатации

Артикул: 10001057M / 10001057T
10001058M / 10001059T
10000078M / 10000078T
10001062M / 10001062T



DC-1200



DC-1200CK



JPW Tool Group Hong Kong Limited

98 Granville Road, Tsimshatsui East, Kowloon, Hong Kong, PRC
www.jettools.com

Импортер в РФ: ООО «ИТА Технолджи»

105082, Москва, Переведеновский пер., д. 17
www.jettools.ru

Made in PRC / Сделано в КНР

2024-04

Декларация о соответствии ЕАС

Изделия: Вытяжные установки

DC-1200M; DC-1200T; DC-1200CK-M; DC-1200CK-T

Артикулы: 10001057M; 10001057T; 10001058M; 10001059T;

10001062M; 10001062T; 10000078M и 10000078T

Торговая марка: JET

Изготовитель:

Компания JPW Tool Group Hong Kong Limited,
98 Гранвиль-роуд, Цимшацуи Ист, Коулун, Гонконг, Китай

Декларация о соответствии требованиям технического регламента Евразийского
экономического союза (технического регламента Таможенного союза)

ТР ТС 004/2011 «О безопасности низковольтного оборудования»

ТР ТС 010/2011 «О безопасности машин и оборудования»

ТР ТС 020/2011 «Электромагнитная совместимость технических средств»

Уважаемый покупатель,

Благодарим Вас за доверие, которое Вы оказали нам, купив оборудование марки JET! Данная инструкция была составлена для владельцев и пользователей **вытяжной установки JET DC-1200M/ DC-1200T/ DC-1200СК-М/ DC-1200СК-Т**, чтобы обеспечить безопасность во время сборки, работы и технического обслуживания. Внимательно прочитайте и уясните для себя информацию данной инструкции и прилагаемых документов. Для максимально продолжительной эксплуатации и высокой производительности вытяжной установки советуем тщательно ознакомиться с инструкцией и строго следовать ее предписаниям. Чертежи, иллюстрации, фотографии и технические характеристики в данной инструкции относятся к станку на момент печати. При этом следует понимать, что изменения могут быть внесены в станок или в инструкцию в любое время без каких-либо обязательств со стороны компании JET.

Содержание

1. Декларация соответствия

2. Техника безопасности

Надлежащее использование
Основные правила безопасности
Прочая опасность

3. Техническое описание

Характеристики
Звуковая эмиссия
Комплект поставки

4. Сборка и запуск

Сборка
Сбор пыли
Электроподключение

5. Работа вытяжной установки

6. Техническое обслуживание и проверка

Чистка фильтра
Замена мешка для пыли

7. Устранение неисправностей

8. Защита окружающей среды

9. Поставляемые принадлежности

10. Взрыв-схема вытяжных установок DC-1200M / DC-1200T и DC-1200СК-М / DC-1200СК-Т

11. Перечень деталей вытяжных установок DC-1200M / DC-1200T / DC-1200СК-М / DC-1200СК-Т

12. Перечень деталей фильтрующего картриджа для DC-1200СК-М / DC-1200СК-Т

13. Взрыв-схема фильтрующего картриджа для DC-1200СК-М / DC-1200СК-Т

14. Схема электроподключений вытяжных установок DC-1200M / DC-1200СК-М

15. Схема электроподключений вытяжных установок DC-1200T / DC-1200СК-Т

1. Декларация соответствия

Со всей ответственностью мы заявляем, что данный продукт соответствует всем правилам, указанным на стр. 2.

2. Техника безопасности

2.1 Надлежащее использование

Вытяжная установка сконструирована только для сбора пыли, полученной при деревообработке. Запрещается ее использование в других целях, в некоторых случаях это допустимо только после консультации с производителем.

Такие материалы, как жидкости, металлическая стружка и опилки, винты, стекло, пластик и камни могут привести к возгоранию и/или поломке при контакте с любой частью вытяжной установки.

Товар не приспособлен к работе в сырой или влажной среде.

Не используйте вытяжную установку в пожароопасных местах.

Надлежащая работа также включает в себя следование предписаниям правил по эксплуатации и обслуживанию, включенных в данную инструкцию.

Вытяжной установкой следует управлять только персоналу, знакомому с ее работой и обслуживанием, а также возможной опасностью.

Должны быть соблюдены требования по минимальному возрасту.

Вытяжная установка должна работать только в полностью исправном состоянии.

Перед подключением вытяжной установки к электропитанию, все защитные механизмы и кожухи должны быть установлены.

В добавок к требованиям по безопасности, содержащимся в данной инструкции, и государственным правилам, следует ознакомиться с общепринятыми техническими правилами, касающихся сбора опилок деревообработки.

При ненадлежащем использовании товара, производитель отказывается от ответственности и передает ее исключительно пользователю.

2.2 Основные правила безопасности

Прочитайте и уясните для себя содержимое инструкции перед началом сборки или работой с вытяжной установкой.

Храните инструкцию поблизости к устройству, в защищенном от грязи и жидкости месте, передайте инструкцию новому владельцу установки. Запрещается производить какие-либо изменения в вытяжной установке.

Ежедневно проверяйте функционирование и наличие защитных приспособлений перед началом работы с вытяжной установкой. В ином случае запрещается работать с установкой, отключите ее от электропитания.

Всегда отключайте установку от электропитания (выдергивайте вилку из розетки) перед техническим обслуживанием или заменой фильтров.

При смене или чистке фильтров необходимо надевать маску (фильтрующую маску).

Запрещается проникать в установку во время ее работы или процесса останова.

Для снижения травмоопасности от движущихся частей, всегда содержите входной штуцер закрытым крышкой, поставляемой в комплекте, если он не подключен к шлангу.

Убедитесь, что шнур электропитания не мешает работе и передвижению людей.

Не работайте с вытяжной установкой под воздействием наркотиков, алкоголя или лекарств. Имейте в виду, что лекарства могут изменить Ваше поведение.

Не допускайте детей и посетителей близко к рабочей зоне.

Никогда не оставляйте работающую установку без присмотра. Перед уходом с рабочего места отключите оборудование.

Не используйте устройство поблизости с воспламеняющейся жидкостью или газом. Ознакомьтесь с методами тушения пожаров и оповещения о пожаре, например, изучите принцип работы и место расположения огнетушителя.

Не используйте вытяжную установку во влажной среде и не оставляйте ее под дождем.

Не используйте установку для фильтрации летучих испарений или дыма.

Древесные опилки пожароопасны и могут представлять угрозу здоровью. Опилки некоторых тропических деревьев или твердой древесины, например, дуба или березы, являются онкогенными веществами.

Подключение и ремонтные работы электросети разрешаются только квалифицированным электрикам.

При повреждении или износе электрошнура его следует немедленно заменить.

2.3 Прочая опасность

Даже при правильном использовании оборудования существует опасность.

Пыль может нанести вред здоровью.

Использование ненадлежащего электропитания или поврежденного шнура может привести к травмам от удара током.

Опасность возгорания при неправильном заземлении.

3. Техническое описание

3.1 Характеристики

| | |
|---------------------------------------|---------------------|
| Диаметр патрубка для подключения | Ø150 мм (2xØ100 мм) |
| Производительность всасывания Ø150 мм | 1200 м³/ч |
| Разрежение | 1880 Па |
| Объем мешка | 150 л |
| Габариты (ВxШxГ) DC-1200M/DC-1200T | 1000x750x200 0 мм |
| Вес нетто | 38 кг |
| Габариты (ВxШxГ) DC-1200CK-M/CK-T | 1000x750x190 0 мм |
| Вес нетто | 47 кг |
| Электрические характеристики | 230В ~1/N/PE 50 Гц |
| Потребляемая мощность | 1,5 кВт (2 л.с.) S1 |
| Выход. мощность двигателя | 1,1 кВт |
| Рабочая нагрузка | 7,0 А |
| Удлинитель | 3x1,5 мм² |

| | |
|------------------------------|--------------------|
| (H07RN-F) | |
| Плавкий предохранитель | 16А |
| Электрические характеристики | ~400В,3L/PE, 50 Гц |
| Потребляемая мощность | 1,5кВт (2 л.с.) S1 |
| Выход. мощность двигателя | 1,1 кВт |
| Рабочая нагрузка | 2,8 А |
| Удлинитель | 4x1.5 мм² |
| (H07RN-F) | |
| Плавкий предохранитель | 10А |
| Класс изоляции | B |

3.2 Звуковая эмиссия

Уровень звукового давления (EN ISO 3744) LpA 80 дБ(A). Приведенные значения относятся к уровню издаваемого шума и не являются необходимым уровнем для безопасной работы.

Так как условия труда различны, данная информация позволяет оператору снизить риски и опасность.

3.3 Комплект поставки

Фильтр-мешок (DC-1200M/T)
 Фильтрующий картридж (DC-1200CK)
 Мешок для сбора пыли
 Ролики (4 шт.)
 Входной патрубок 2 x 100 мм
 Хомут (2 x100 мм)
 Заземляющий провод шланга
 Инструкция
 Перечень запасных частей

3.4 Описание вытяжной установки

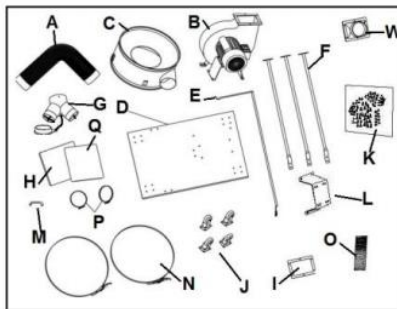


Рис. 1



Рис. 1А

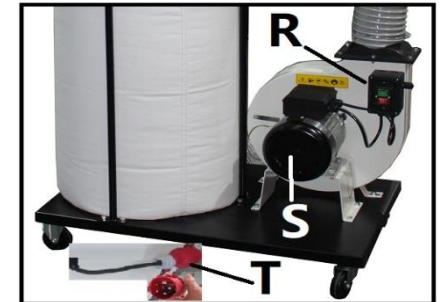
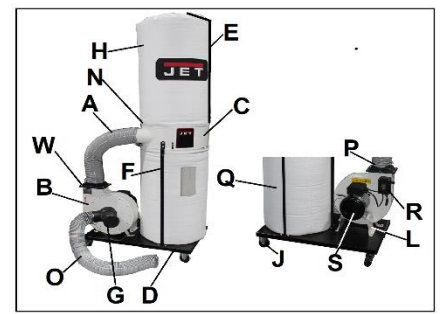


Рис. 2

- A. Соединительная труба
- B. Корпус и узел двигателя/вентилятора
- C. Каркас
- D. Основание
- E. Кронштейн верхнего мешка
- F. Держатель
- G. Патрубок для подключения
- H. Фильтр-мешок (для DC-1200M/T)
- I. Резиновая прокладка
- J. Четыре ролика
- K. Болт (M8x16, 18 шт.; M8x25, 4 шт.; M6x20 6 шт.) шестигранная гайка (M8, 4 шт.; M6, 6 шт.); колпачковая гайка (M6x10, 16 шт.); шайба (M8, 26 шт.; M6, 28 шт.); шестигранный ключ (5, 1 шт.)
- L. Опора двигателя
- M. Ручка
- N. Хомут (2 шт.) (для DC-1200M/T)
- O. Шланг (для DC-1200M/T)
- P. Зажим шланга
- Q. Мешок для сбора пыли
- R. Выключатель
- S. Двигатель
- T. Вилка (400В) или вилка (230В) не показаны
- W. Выходной патрубок
- Y. Фильтрующий картридж (для DC-1200CK-M/DC-1200CK-T)

4. Сборка и запуск

4.1 Сборка

При обнаружении повреждений при распаковке вследствие транспортировки, немедленно сообщите об этом поставщику. Не работайте с устройством!

Избавьтесь от упаковки экологичным способом.

Прикрепите четыре ролика к нижней стороне основания при помощи болтов с контршайбами, шайбами и гайками (рис. 3).

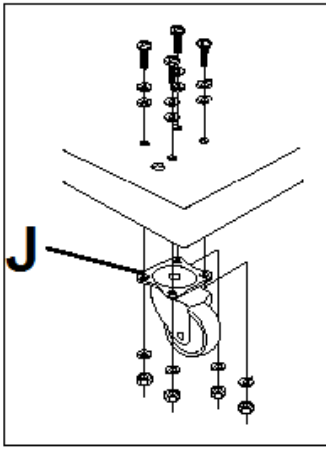


Рис. 3

Корпус двигателя:

Установите опору двигателя, корпус вентилятора на основание, закрепив их при помощи поставляемых винтов и шайб, как показано на рис. 4.

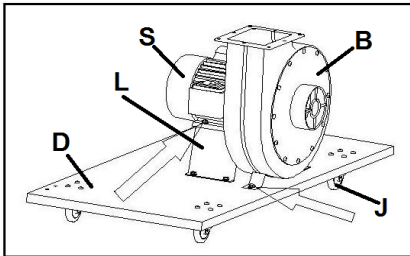


Рис. 4

Установка резиновой прокладки и выходного патрубка:

Установите резиновую прокладку, выходной патрубок в корпус вентилятора при помощи поставляемых винтов и шайб. Рис. 5 и 6.

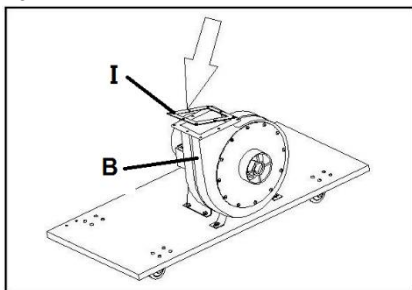


Рис. 5

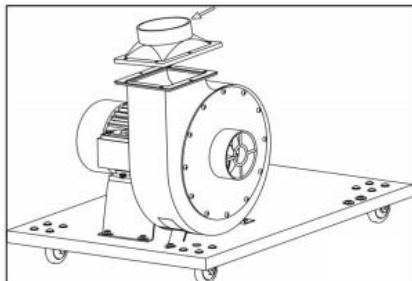


Рис. 6

Установка держателей:

Установите 3 держателя (А, Рис. 7) на основание при помощи 6 болтов и шайб.

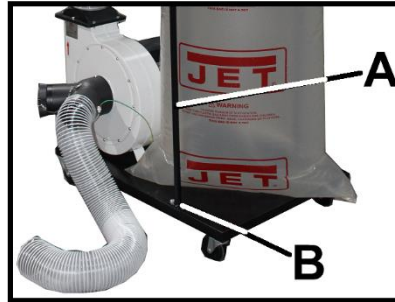


Рис. 7

Установите каркас (А, Рис. 8) при помощи 6 болтов.



Рис. 8

Шланг:

Прикрепите шланг (А, Рис. 9) при помощи 2 хомутов в комплекте (В).

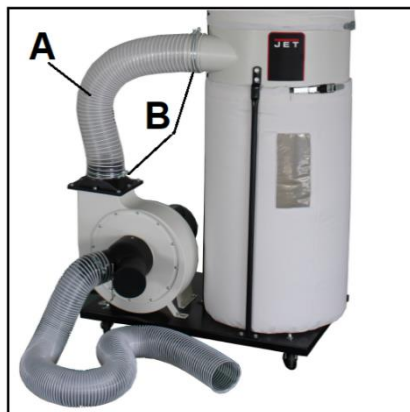


Рис. 9

Установка фильтр-мешка (DC-1200М/Т):

Зацепите фильтр-мешок за крючок на кронштейн (М).

Установите фильтр-мешок (А) вокруг каркаса.

Установите хомут (В) вокруг фильтр-мешка и затяните его.

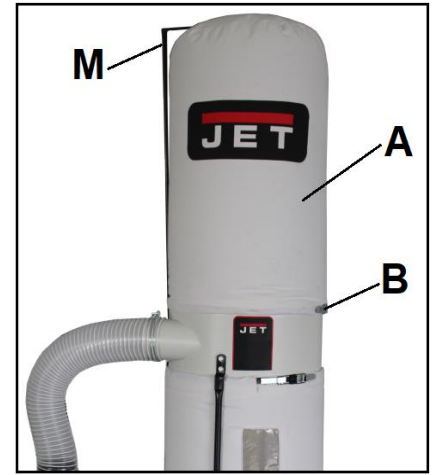


Рис. 10

Примечание: убедитесь, что фильтр-мешок надежно закреплен, и пыль не сможет вырваться во время работы.

Фильтрующий картридж (DC-1200СК-М / DC-1200СК-Т):

Установите ручку (I, Рис. 10А) при помощи винта (J) и плоских шайб (H).

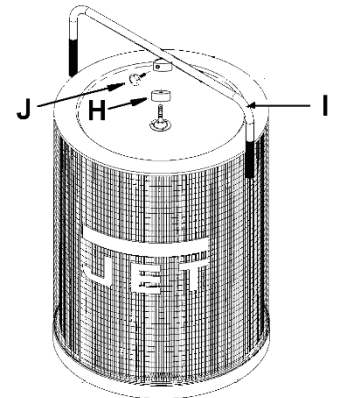


Рис. 10А

Установка мешков для сбора пыли:

Установите мешок для сбора пыли (Е) вокруг корпуса.

Установите хомут (В) вокруг мешка для сбора пыли и зафиксируйте его.

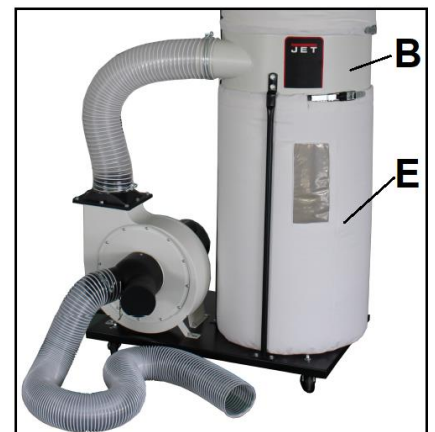


Рис. 11

Примечание: убедитесь, что мешок для сбора пыли надежно закреплен, и пыль не сможет вырваться во время работы.

Установка шланга:

Воспользуйтесь одним хомутом (Р), чтобы присоединить шланг (О) к входному патрубку (Рис. 12).

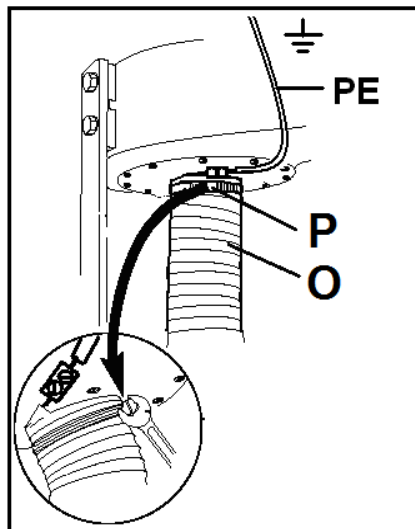


Рис. 12

4.2 Подключение

Шланг или воздуховод, который вы используете для подключения станка к вытяжной установке, должен быть заземлен во избежание взрыва.

(Комплект для заземления вытяжных установок JET, Артикул: JW1053).

4.3 Электроподключение

Электроподключение и любые удлинители должны отвечать требованиям действующих предписаний. Напряжение сети должно соответствовать требованиям на табличке оборудования.

Необходимо подключить плавкие предохранители 10 А.

Используйте сетевой шнур только с маркировкой H07RN-F.

Подключение и ремонт электрических частей разрешается проводить только квалифицированным электрикам.

6. Работа вытяжной установки

Запуск и остановка устройства осуществляется магнитным переключателем (R). Штепсельная вилка (400V) установки обозначена буквой (Т). Рис. 13.



Рис. 13

6. Техническое обслуживание и проверка

Примечание: Техническое обслуживание, чистка и ремонт разрешается осуществлять только при выдернутой из розетки вилке.

Ежедневно проверяйте исправность функционирования вытяжной установки.

Регулярно очищайте установку.

Поврежденные защитные приспособления должны быть немедленно заменены.

Ремонт и техническое обслуживание электросистемы может производить только квалифицированный электрик.

6.1 Чистка фильтров

Потрясите фильтр-мешок, если он засорился, и перед каждой заменой мешка для сбора пыли.

Когда снижается поток воздуха, фильтр необходимо очистить.

Для очистки фильтрующего картриджа на DC-1200СК-М/Т поверните ручку (I, Рис. 10А) несколько раз по кругу, чтобы пыль упала в мешок для сбора пыли.

ВНИМАНИЕ:

Во время чистки фильтра-мешка необходимо надевать маску (с фильтрацией).

6.2 Замена мешка для сбора пыли

Всегда отключайте вытяжную установку от электропитания (выдерните вилку из розетки) перед обслуживанием или сменой фильтра.

Во время чистки или смены мешка для сбора пыли необходимо надевать маску (с фильтрацией).

7. Устранение неисправностей

Устройство не запускается

* Нет электропитания - проверьте сеть и предохранители.

* Поврежден выключатель, двигатель или шнур – обратитесь к электрику.

Слишком слабое всасывание

* Фильтр засорен - почистите фильтр

8. Защита окружающей среды

Защитите окружающую среду.

Данное устройство состоит из ценных материалов, которые можно переработать. Пожалуйста, сдайте их в специализированные пункты.

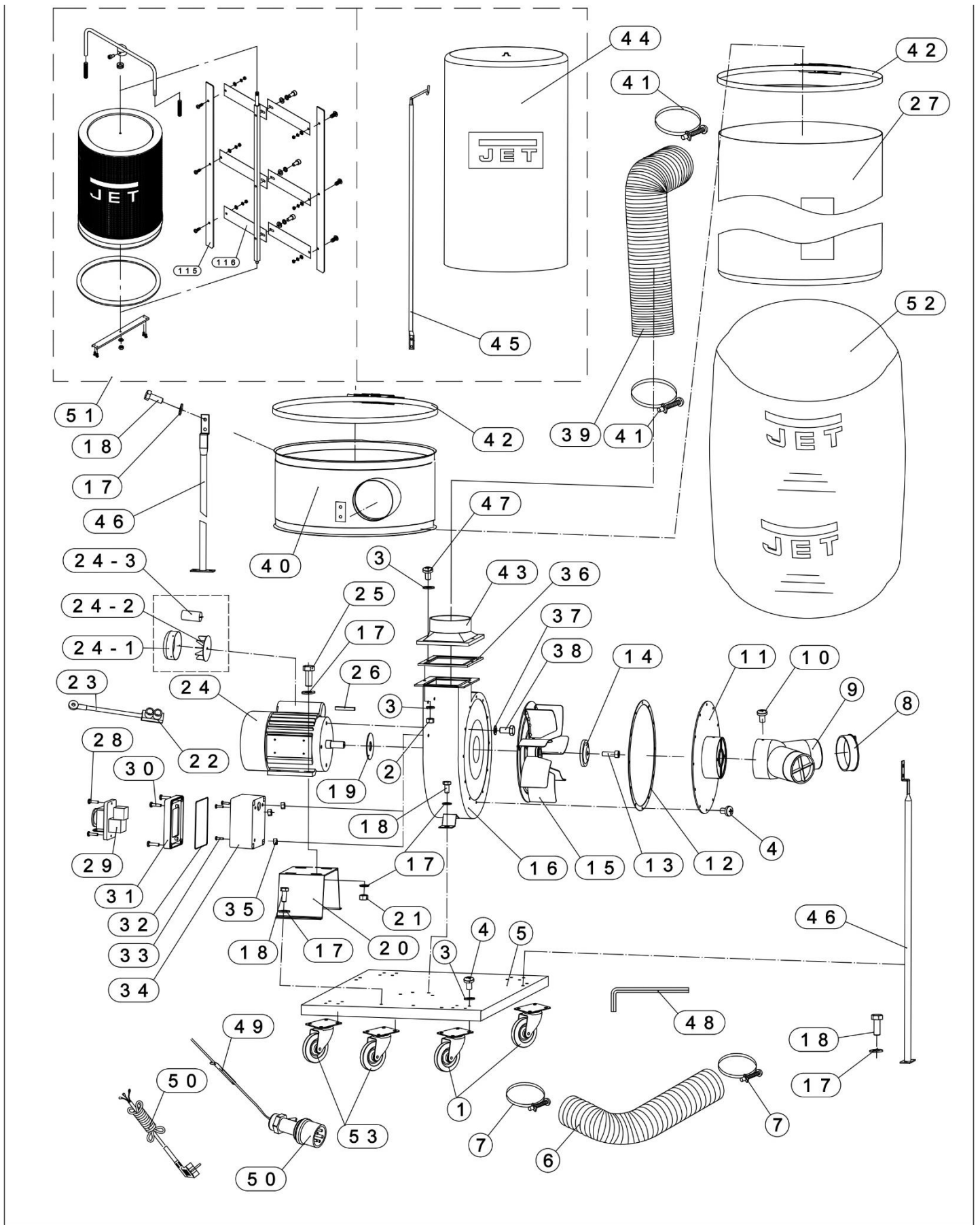


Данный символ обозначает отдельный сбор электрических и электронных компонентов согласно WEEE директиве (Директива 2012/19/ЕС), действует только на территории Евросоюза.

9. Поставляемые принадлежности

Полный ассортимент принадлежностей смотрите на сайте www.jettools.ru или в каталоге.

10. Взрыв-схема вытяжных установок DC-1200 / DC-1200CK-M / DC-1200CK-T



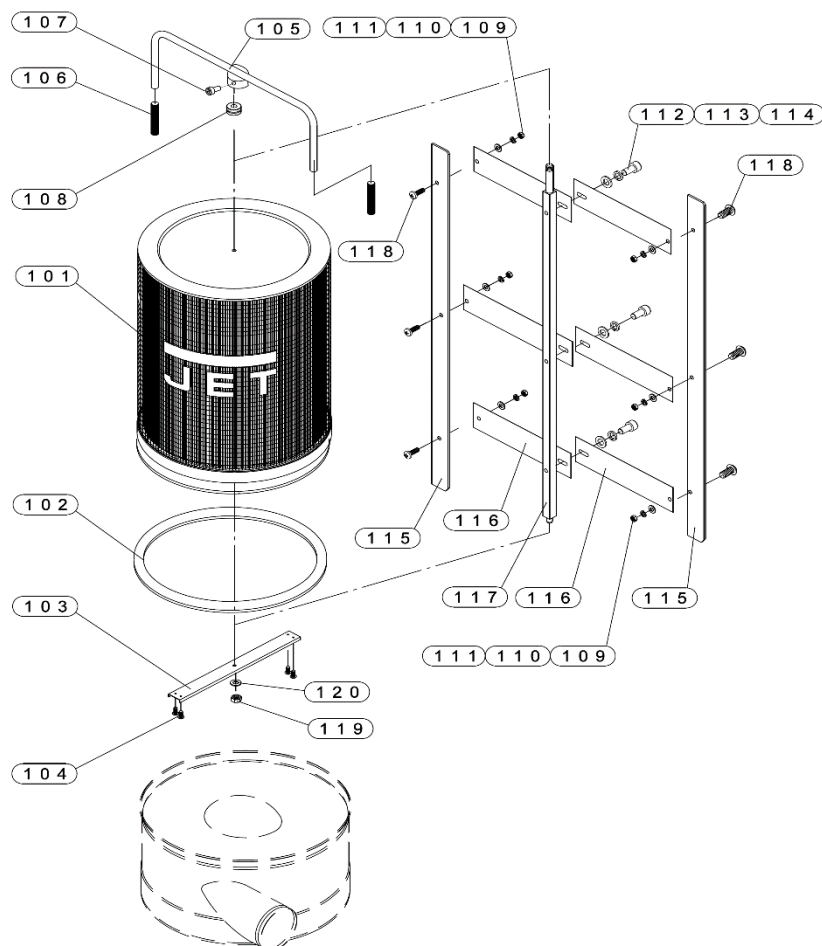
11. Перечень деталей вытяжных установок DC-1200 / DC-1200CK-M / DC-1200CK-T

| № | Обозначение | Описание | Размер | Кол-во |
|------|--------------|---|-----------|--------|
| 1 | DC2300-001 | Ролик | 3" | 2 |
| 2 | DC1200-003 | Гайка | M6 | 6 |
| 3 | DC1200-003 | Шайба | 6 | 28 |
| 4 | DC1200-004 | Болт | M6x10 | 28 |
| 5 | DC1200-005A | Основание (черное) | | 1 |
| 6 | DC1200-006 | Шланг | 4"x2000 | 1 |
| 7 | DC1200-007 | Хомут шланга 100 мм | M100 | 2 |
| 8 | DC1200-008 | Крышка | | 2 |
| 9 | DC1200-009 | Впускное отверстие | | 1 |
| 10 | DC1200-010 | Винт | M5x8 | 1 |
| 11 | DC1200-011 | Защита | | 1 |
| 12 | DC1200-012 | Уплотнение | | 1 |
| 13 | DC1200-013 | Винт | M6x20-L | 1 |
| 14 | DC1200-014 | Шайба | | 1 |
| 15 | DC1200-015 | Крыльчатка | | 1 |
| 16 | DC1200-016 | Корпус вентилятора | | 1 |
| 17 | DC1200-017 | Шайба | 8 | 26 |
| 18 | DC1200-018 | Болт | M8x16 | 18 |
| 19 | DC1200-019 | Шайба | | 1 |
| 20 | DC1200-020 | Опора двигателя | | 1 |
| 21 | DC1200-021 | Гайка | M8 | 4 |
| 22 | DC1200-022 | Соединительный зажим | | 1 |
| 23 | DC1200-023 | Провод | | 1 |
| 24 | DC1200T-024 | Двигатель 400В, 50Гц, 3РН, P1=1.5 кВт в сборе | | 1 |
| | DC1200M-024 | Двигатель 230В, 50Гц, 1РН, P1=1.5 кВт в сборе | | 1 |
| 24-1 | DC1200-024-1 | Крышка двигателя | | 1 |
| 24-2 | DC1200-024-2 | Вентилятор двигателя | | 1 |
| 24-3 | DC1200-024-3 | Конденсатор 450V 50uf—Конденсатор для | | 1 |
| 25 | DC1200-025 | Болт | M8X25 | 4 |
| 26 | DC1200-026 | Шпонка | A5x25 | 1 |
| 27 | DC1200-027A | Фильтр-мешок (30µm) | | 1 |
| 28 | DC1200-028 | Винт | ST4.2x12 | 2 |
| 29 | DC1200T-029 | Переключатель 400В 50Гц 3РН | | 1 |
| | DC1200M-029 | Переключатель 230В 50Гц 1РН | | 1 |
| 30 | DC1200-030 | Винт | ST4.2x16 | 4 |
| 31 | DC1200-031 | Панель переключателя | | 1 |
| 32 | DC1200-032 | Уплотнение | | 1 |
| 33 | DC1200-033 | Винт | M5x12 | 3 |
| 34 | DC1200-034 | Корпус коробки переключателя | | 1 |
| 35 | DC1200-035 | Гайка | M5 | 3 |
| 36 | DC1200-036 | Уплотнение | | 4 |
| 37 | DC1200-037 | Шайба | 10 | 4 |
| 38 | DC1200-038 | Болт | M10x16 | 4 |
| 39 | DC1200-039 | Патрубок для шланга | 5"X750 мм | 1 |
| 40 | DC1200-040 | Каркас | | 1 |
| 41 | DC1200-041 | Хомут шланга 125 мм | M125 | 2 |
| 42 | DC1200-042 | Хомут мешка | | 2 |
| 43 | DC1200-043 | Выходной патрубок | | 1 |
| 44 | DC1200-044A | Фильтр-мешок (30µm) | | 1 |
| 45 | DC1200-045A | Кронштейн мешка (черный) | | 1 |
| 46 | DC1200-046A | Держатель каркаса (черный) | | 1 |
| 47 | DC1200-047 | Болт | M6x20 | 6 |
| 48 | DC1200-048 | Шестигранный ключ | 5 | 1 |
| 49 | DC1200-049 | Провод | | 1 |
| 50 | DC1200T-050 | Вилка 400В 50Гц 3РН | | 1 |
| | DC1200M-050 | Провод и вилка 230В 50Гц 1РН | | 1 |
| 52 | DC1200-052A | Мешок для сбора пыли (пластиковый) | | 2 |

12. Перечень деталей фильтрующего картриджа для DC-1200СК-М / DC-1200СК-Т
Артикул.: 19500117

| № | Обозначение | Описание | Размер | Кол-во |
|-----|---------------|---|----------|--------|
| 53 | DC2300-002 | Ролик | 3" | 2 |
| 51 | 19500117 | Фильтрующий картридж 20/24 (№№101 до 119) | | 1 |
| 101 | DC1200СК-101А | Узел фильтрующего картриджа (Включая | | 1 |
| 102 | DC1200СК-102 | Резиновая опора | | 1 |
| 103 | DC1200СК-103 | Опора | | 1 |
| 104 | DC1200СК-104 | Саморез | ST4.8x16 | 4 |
| 105 | DC1200СК-105 | Ручка | | 1 |
| 106 | DC1200СК-106 | Мягкие ручки | | 2 |
| 107 | DC1200СК-107 | Винт | M6x10 | 1 |
| 108 | DC1200СК-108 | Шарикоподшипник | 6201 | 1 |
| 109 | DC1200СК-109 | Гайка | M5 | 6 |
| 110 | DC1200СК-110 | Контршайба | 5 | 6 |
| 111 | DC1200СК-111 | Шайба | 5 | 6 |
| 112 | DC1200СК-112 | Винт | M6x12 | 3 |
| 113 | DC1200СК-113 | Контршайба | 6 | 3 |
| 114 | DC1200СК-114 | Шайба | 6 | 3 |
| 115 | DC1200СК-115 | Скребок | | 2 |
| 116 | DC1200СК-116 | Прижимная пластина | | 6 |
| 117 | DC1200СК-117 | Ось | | 1 |
| 118 | DC1200СК-118 | Винт | M5x12 | 6 |
| 119 | DC1200СК-119 | Гайка | M12 | 1 |
| 120 | DC1200СК-119 | Шайба | 12 | 1 |

13. Взрыв-схема фильтрующего картриджа для DC-1200СК-М / DC-1200СК-Т



14. Схема электроподключений вытяжных установок DC-1200 / DC1200CK-M

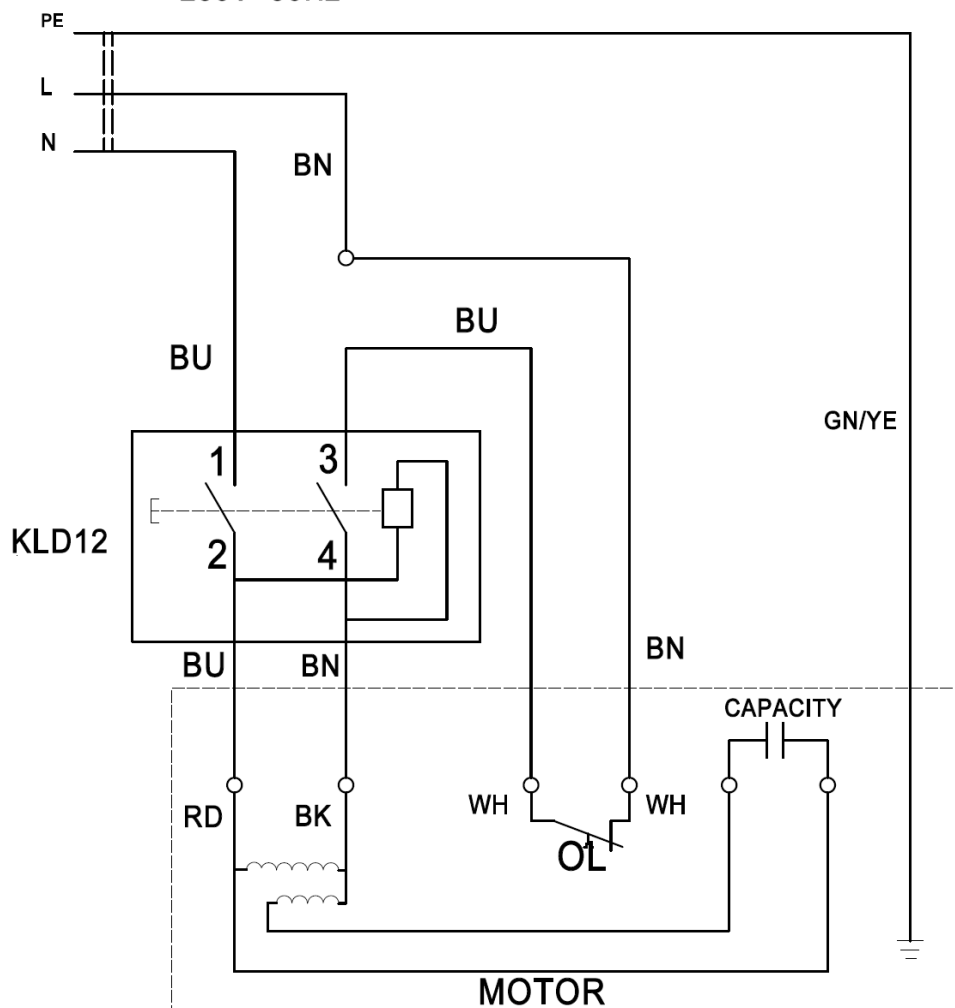
| | Цвета проводов | Litzenfarben | couleur des cordons |
|------|----------------|--------------|---------------------|
| BK | Черный | Schwarz | Noir |
| WH | Белый | Weiß | blanc |
| BU | Синий | Blau | Bleu |
| BN | Brown | Braun | Brun |
| YE | Желтый | Gelb | Jaune |
| RD | Красный | rot | rouge |
| GNYE | Желто-зеленый | grün-gelb | vert-jaune |

| | Обозначения имволов | Bedeutung der Zeichen | interprétation |
|----|------------------------|------------------------|-----------------------|
| M | Двигатель | Motor | moteur |
| S | Переключатель | Schalter | interrupteur |
| C | Конденсатор | Kondensator | Condensateur |
| OL | Защита от перегрузки | Überlastschuttschalter | Déclencheur surcharge |

10001057M ~230V, 50Hz

10000078M ~230V, 50Hz

~230V 50Hz



15. Схема электроподключений вытяжных установок DC-1200 / DC1200CK-T

10001057T 3~400V, 50Hz

10000078T 3~400V, 50Hz

3~400V 50Hz

